

# 次世代の扉 ハイパフォーマンスドア HIGH PERFORM DOOR

ハイパフォーマンスドアとは寺岡オート・ドアシステムのオリジナルドアです。  
スマートフォンタッチパネルやオフィス機器の天板ガラス等に採用されている  
「化学強化ガラス」を業界に先駆け建築用ガラスとして始めて扉に採用した軽量扉です。

## ハイパフォーマンスドアはここが違います！

Light  
**軽量**

一般の強化ガラスの**1/2のガラス厚**を実現！！

扉軽量化でエンジン負担軽減、開閉がスムーズで部品消耗減

Safety  
**安全**

**自然爆裂しない化学強化ガラス仕様**で安心・安全！！

中間膜フィルムの合わせガラス仕様で破損時も安心

Tough  
**強度**

通常ガラスの**5倍以上の耐風圧強度**！！

通常ガラス硬度の約2倍の表面硬度、熱処理強化ガラスの2倍の耐風圧強度  
(自社試験による)

Economy  
**省エネ**

エンジンが扉軽量化により**負担軽減、電気代節約**！！

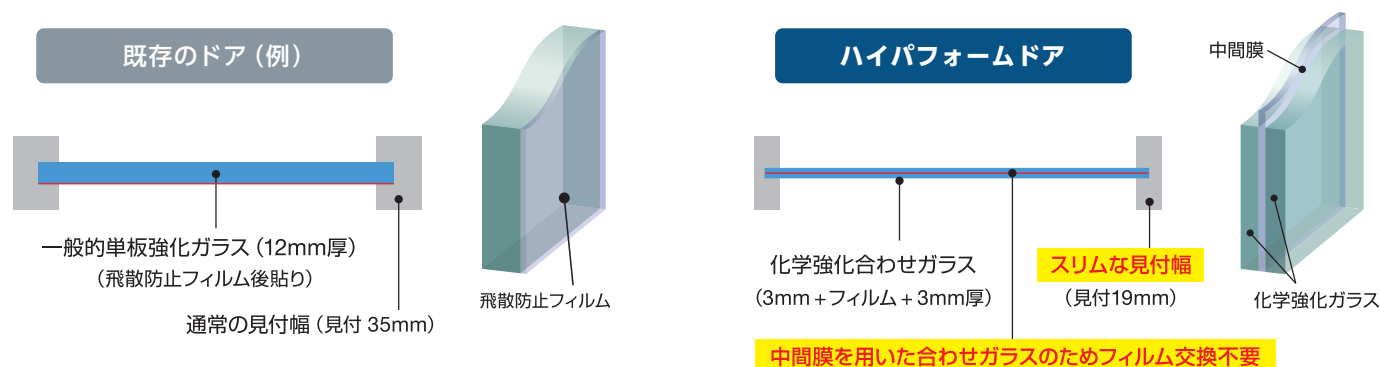
合わせガラス使用で後付け飛散防止フィルムの剥がれ交換不要で経済的

## 「ハイパフォーマンスドア」のパフォーマンスは！

### ● デザイン性に優れ安全、軽量で強い次世代の扉

- ➔ **スリムでスタイリッシュ**、最高のエントランスを演出
- ➔ **化学強化ガラス**を使用した軽量扉なので対人衝撃が低減

## 既存ドアとの比較例



# 次世代の扉 ハイパフォーマンスドア HIGH PERFORM DOOR

## ハイパフォーマンスドア

### ■製作可能寸法

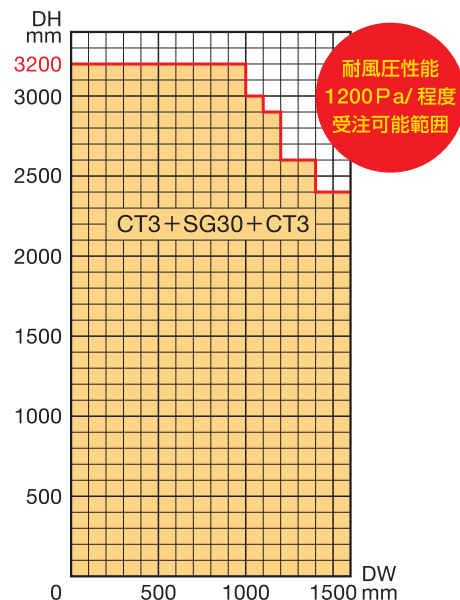
ガラス構成	幅 DW (mm)	高さ DH (mm)
(3ミリ+中間膜+3ミリ)	800~1600	2200~3200

※上記ガラス厚以外はお問合せください。

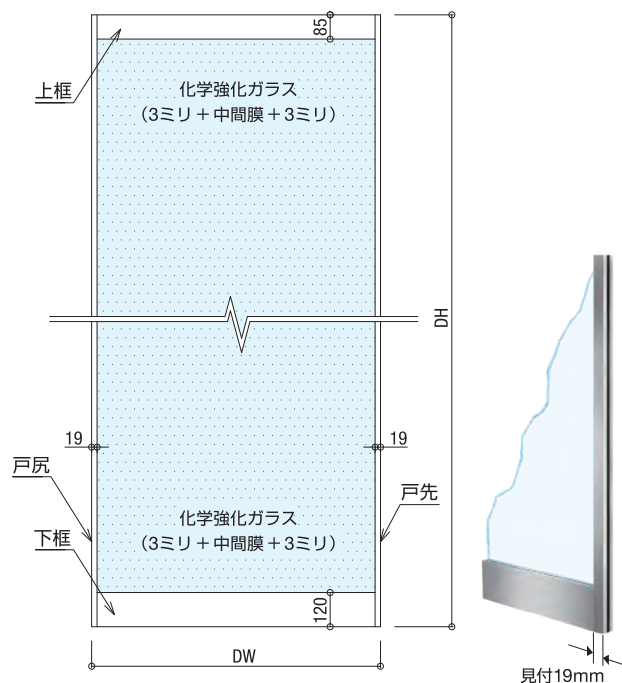
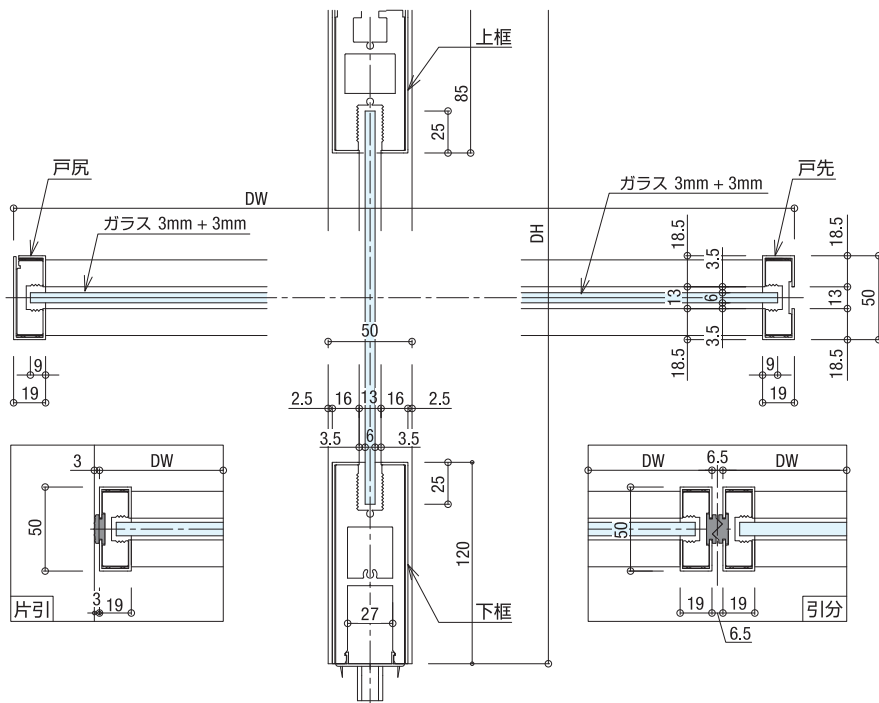
框表面仕上げ	標準仕上げ：ヘアライン (SUS304) オプション：鏡面、バイブレーション (SUS304) ※上記以外は特注仕様となります
錠前	錠前についてはフラット錠以外の錠前にも対応可能
戸先ゴム	衝撃力吸収特殊ゴム仕様(挟まれ力当社比20%程度軽減)にも対応可能
耐風圧性能	S-2等級 耐風圧：1200Pa程度
ガラス強度	JIS R3205 (合わせガラス) による試験に適合

### ■化学強化ガラス仕様自動ドアの製作範囲

ハイパフォーマンスドア (化学強化合せ硝子仕様)



※化学強化ガラス 資料提供 / 監修：旭ビルウォール株式会社



資料請求・お問い合わせ先

寺岡オートドアシステム株式会社

●営業部 TEL. 03-3493-3521(代) FAX. 03-3493-3537  
●横浜支店 TEL. 045-450-3355(代) FAX. 045-450-3631